

提高變電站開合設備的維保效率 RM0003-C01

用於開合設備的接觸電阻測量。5V/1A 的安全設計，乾電池驅動的 1kg 的電阻計

■開合設備 可進行主電路接觸電阻的簡易測量

主電路接觸電阻的增加可能導致過熱和熔化，從而可能引起電源故障。使用可攜式電阻計 **RM3548**，可以輕鬆測量 $1\text{m}\Omega$ 或更小的低電阻。



■小巧型測試儀 RM3548

即使在 1A 的測量電流下也可以測試超低電阻

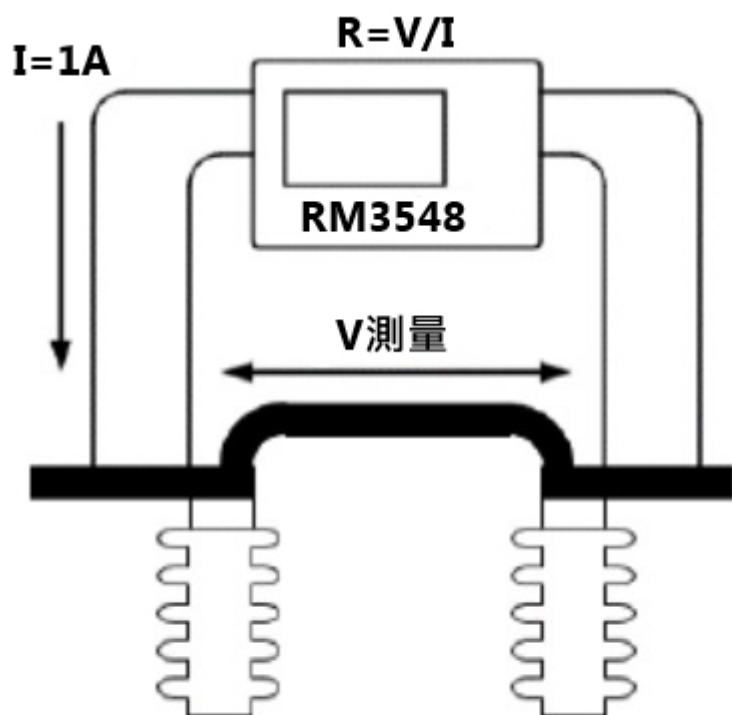
可攜式設備體積小，減輕了工人的負擔。由電池驅動，無需外部電源。它可以使用 $5\text{V}/1\text{A}$ 的安全電路測量高達 $0.1\mu\Omega$ 的解析度。



圖片來自株式會社九電高科技公司

■4 端子測量法，最高解析度 0.1 $\mu\Omega$

RM3548 可以以 0.1 $\mu\Omega$ 的解析度測量 3m Ω 的電阻。配備了 OVC 功能，該功能可抑制熱電動勢的影響，並可以穩定地測量超低電阻。



使用RM3548測量絕緣零件的低電阻圖像
(可以看到V測量之間的電阻)

測量上的注意事項

為了穩定測量，請保持電壓檢測端的接觸狀態良好。較大的接觸電阻會導致較大的變化。

使用儀器

微電阻計 RM3548

4 端子探頭 9453

大口徑夾型測試線 9467

※記載的內容是根據 2019 年 12 月發行的儀器型號。可能在產品款式上有更改，請以現在發行的為準。