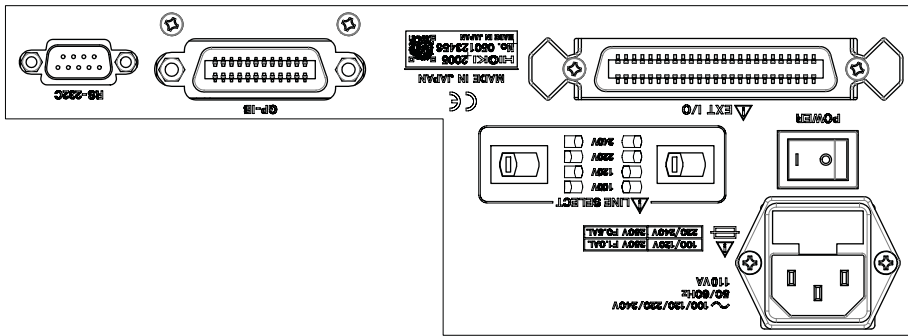
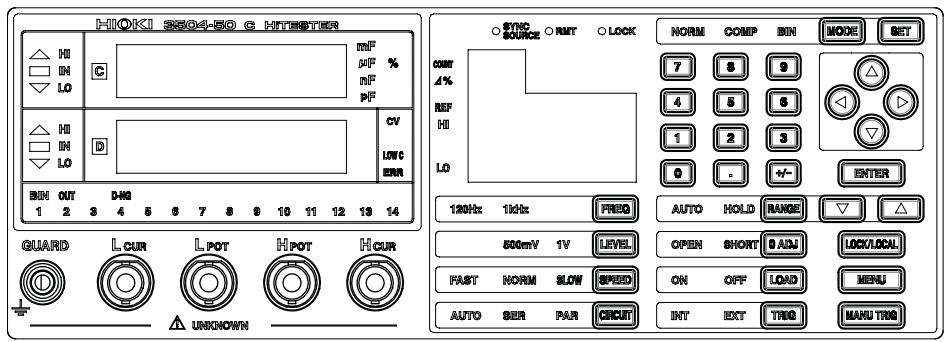
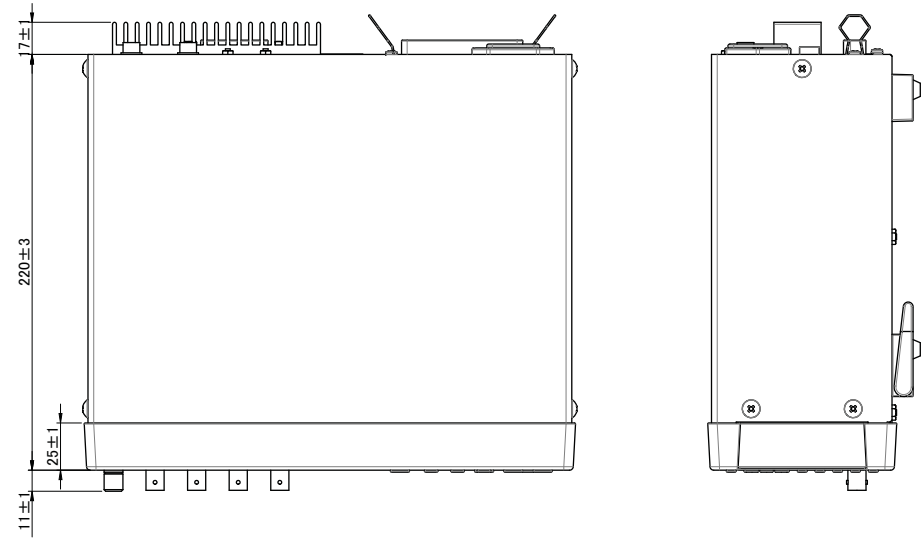
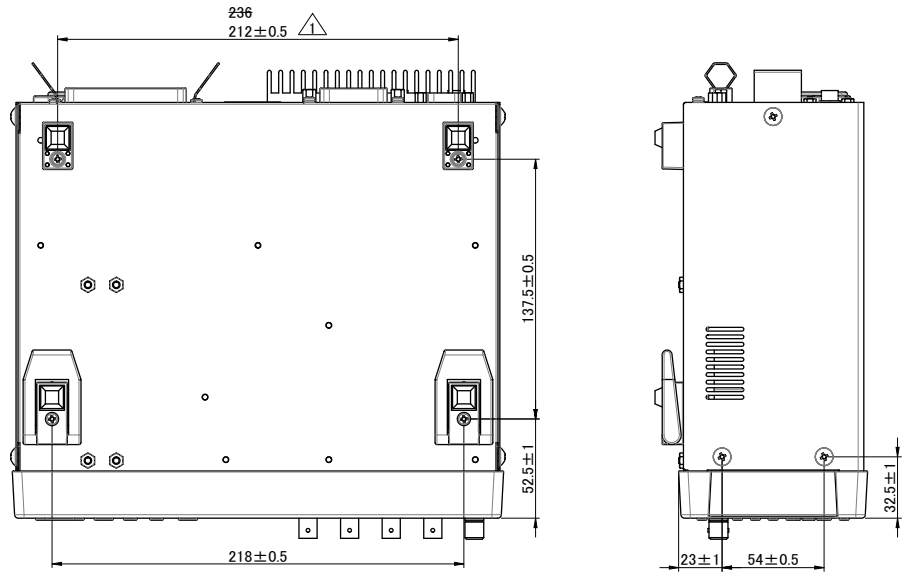
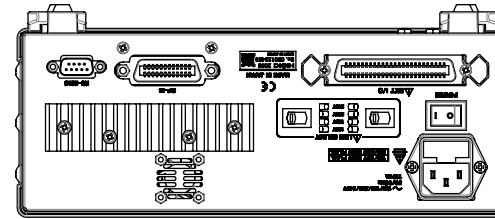


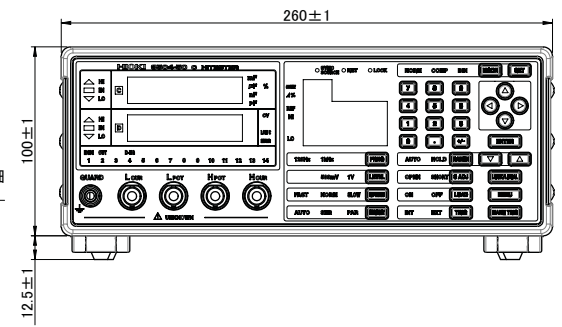
記号SYM	日付DATE	担当者NAME	注記DESCRIPTION
△	2011/10/25	宮本	支持足位置変更



表記詳細 (S=1:1)



表記詳細 (S=1:1)



改訂管理外

寸法公差 TOLERANCE (±mm)	材質 MATERIAL	シート SHEET	1/1	<b>HIOKI 日置電機株式会社</b> 製品 MODEL 3504-50 名称 TITLE EXTERNAL DIAGRAM 図番 DRW No. 3504E040 版REV. 01
UP TO 4	0.3	処理 FINISH	1:2	
OVER 4 UP TO 16	0.5	作成日 DATE(Y/M/D)	2008/04/12	
OVER 16 UP TO 63	0.7	設計 DESIGNED	K.Tomiyama	
OVER 63 UP TO 250	1.2	製図 DRAWN	K.Tomiyama	
OVER 250 UP TO 1000	2.0	承認 CHECKED	11/11/28	
角度 ANGLE ±0.5°	箱 D	承認 APPROVED	11/11/28	