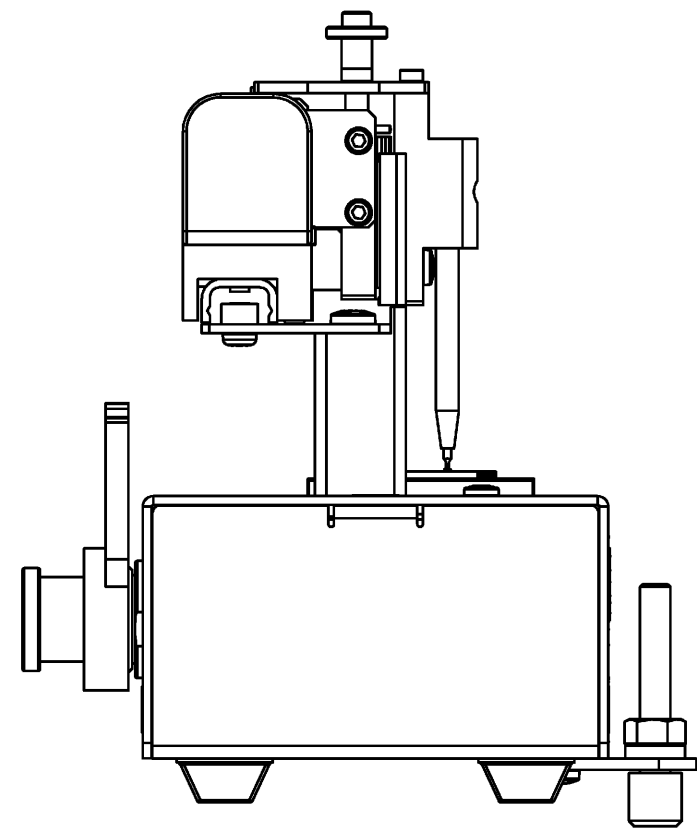
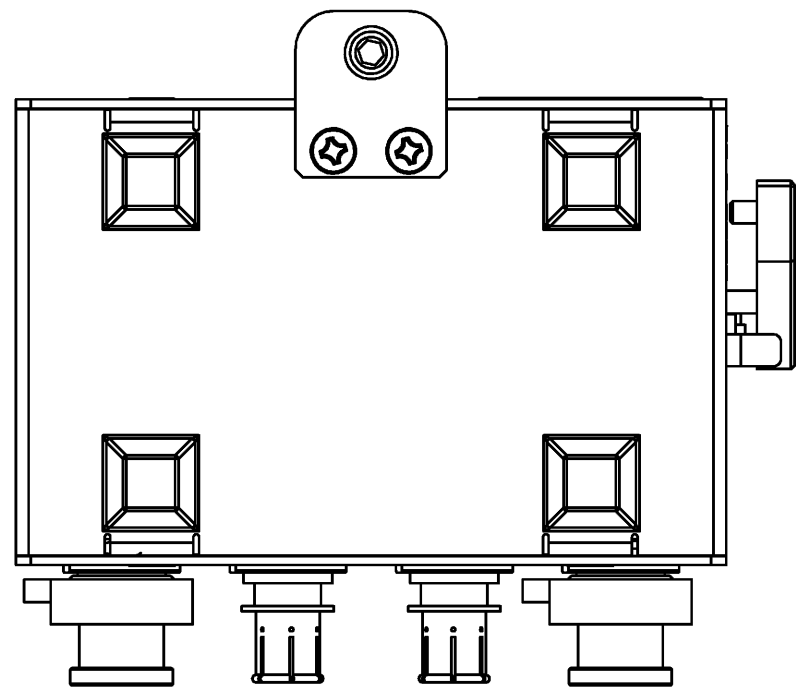
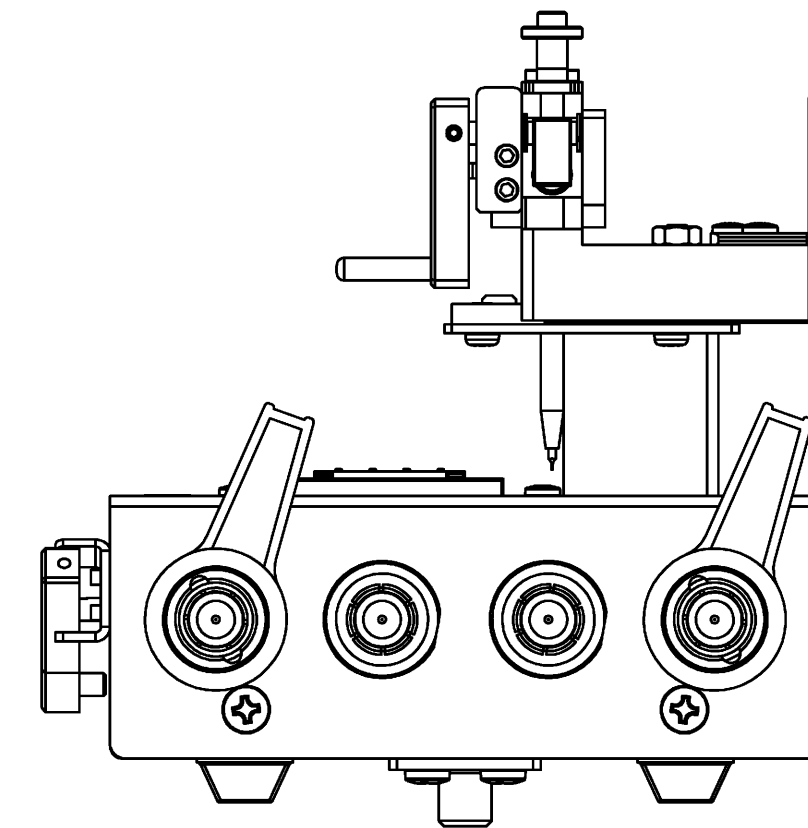
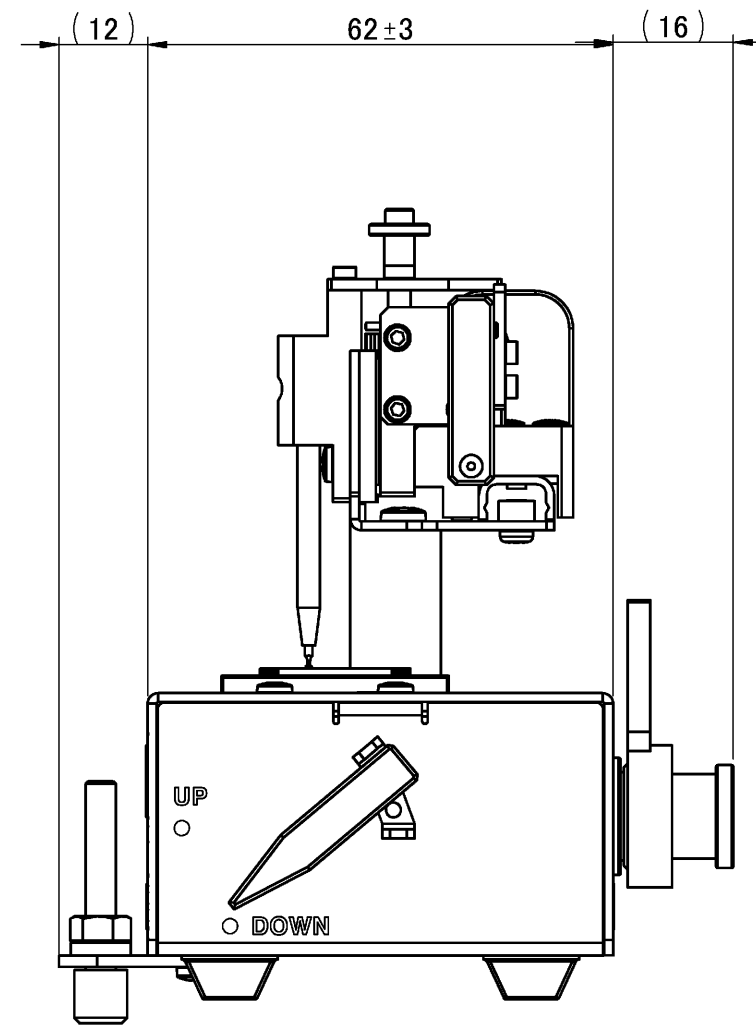
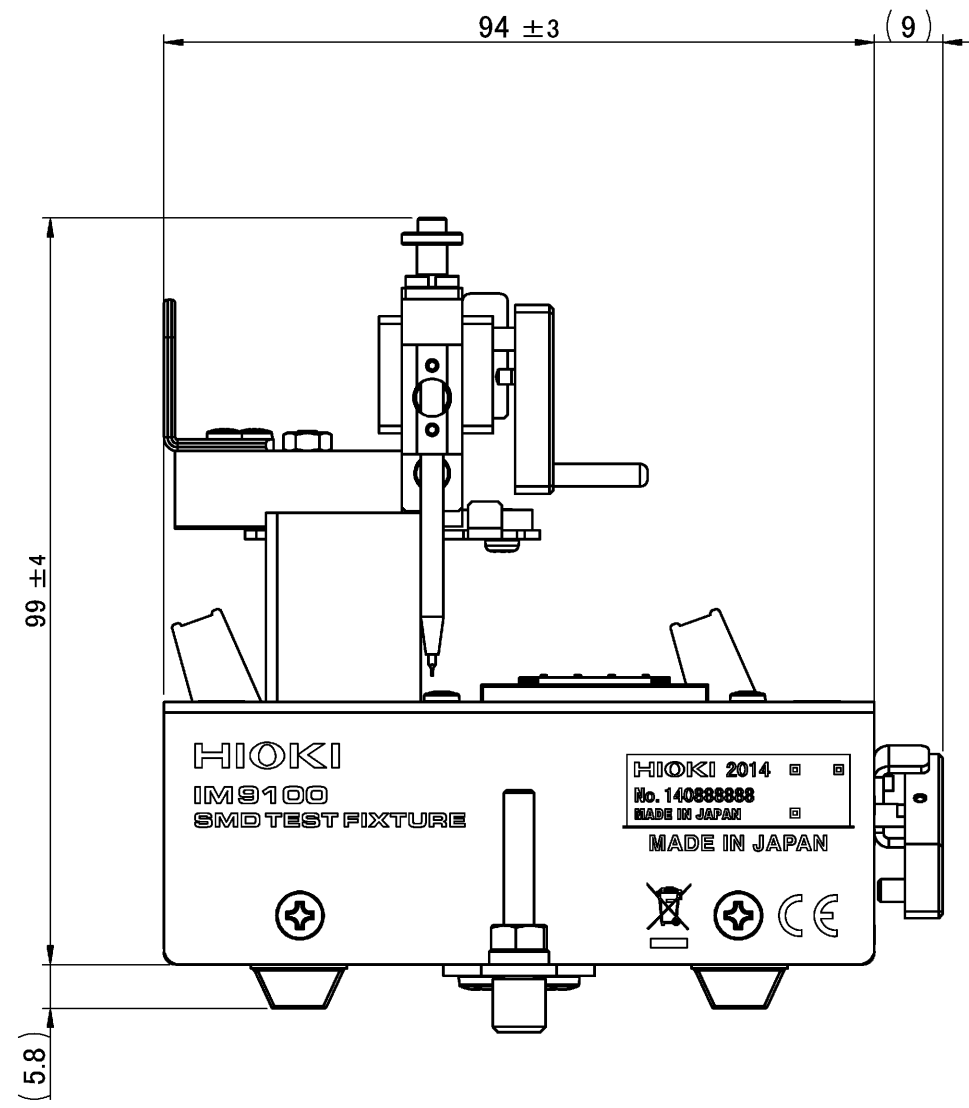


参考斜視図



CAD data: IM9100A040\_01\_OUTLINE DRAWING

材質 Material	-----	承認 Approved by	山口 力	投影法 Projection Method	第一角法	形名 Model	IM9100
処理 Finish	-----	検査 Checked by	戸井 順	尺度 Scale	1:1	単位 Unit	mm
初版 Orig.	2014/09/05	設計 Designed by	山越 秀人	シート Sheet	1 / 1	名称 Title	OUTLINE DRAWING
履歴 Sym.	2014/04/02	設計 Designed by	山越 秀人	シートサイズ Sheet Size	A2	図番 Draw No.	IM9100A040
	YYYY/MM/DD 日付 Date					版 Rev.	01
		注記 Description					