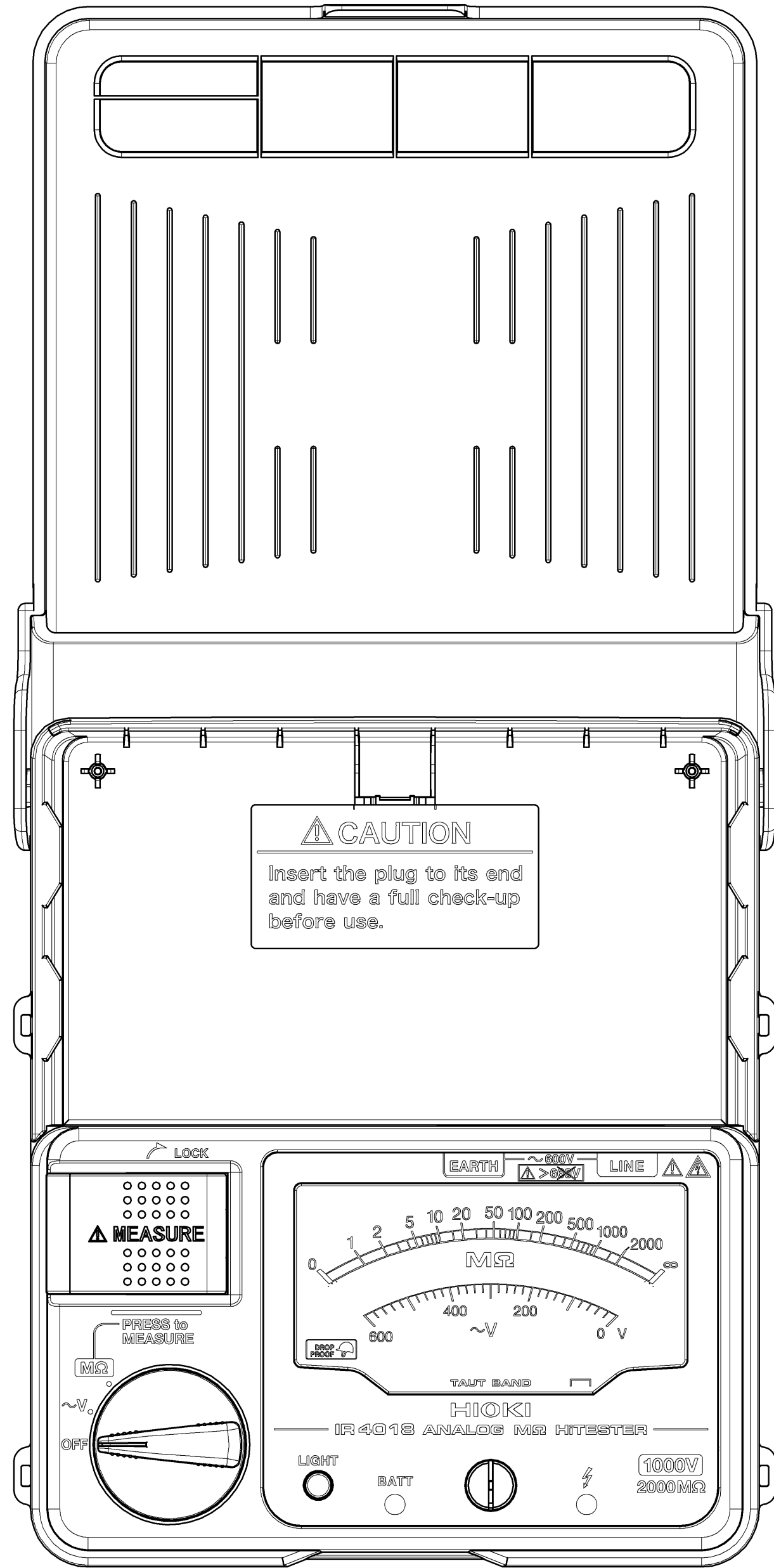
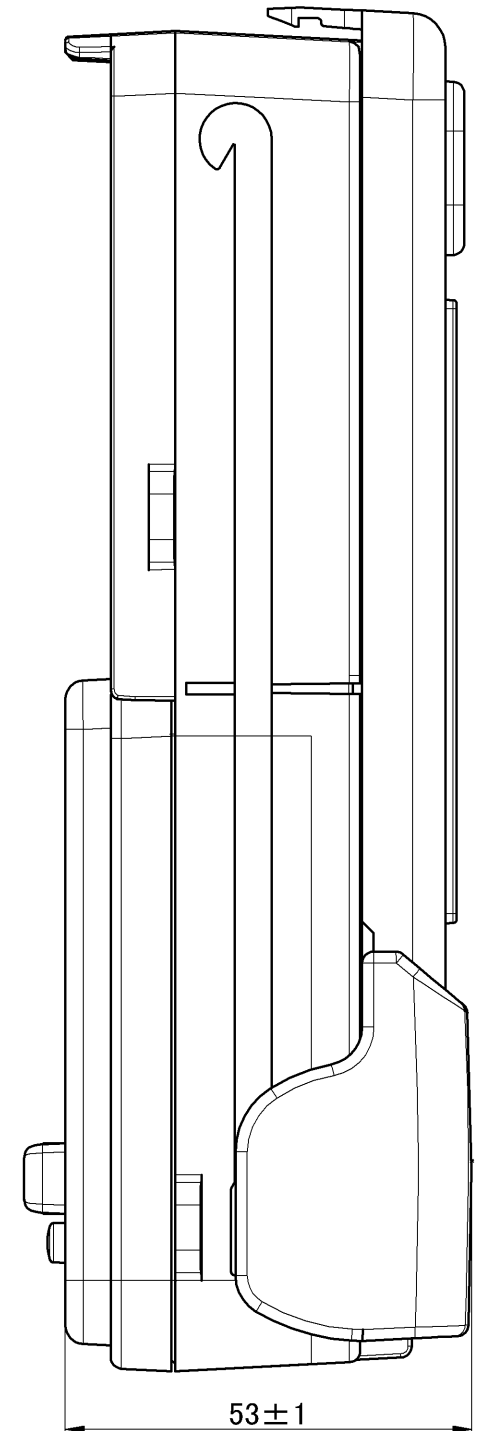
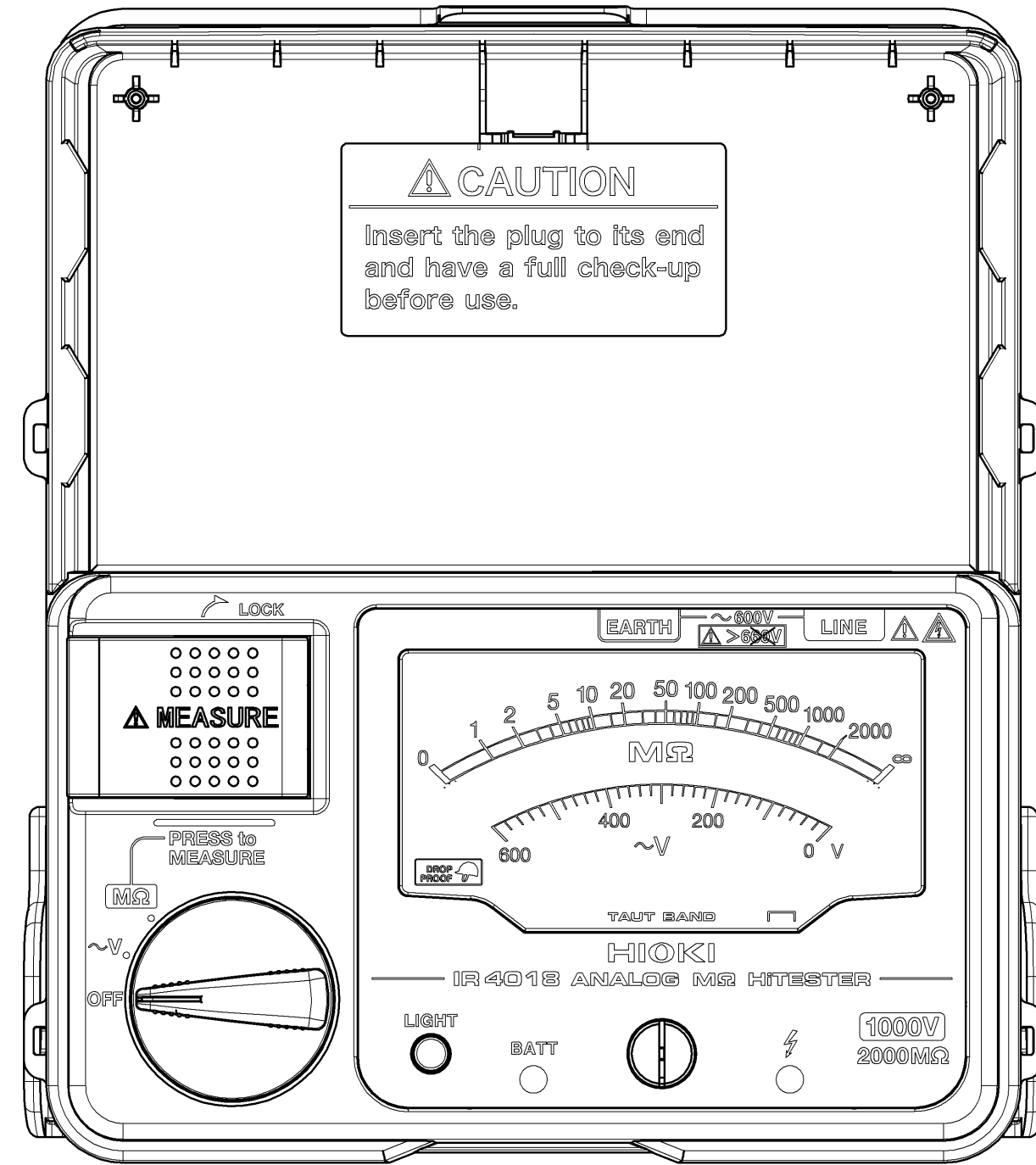
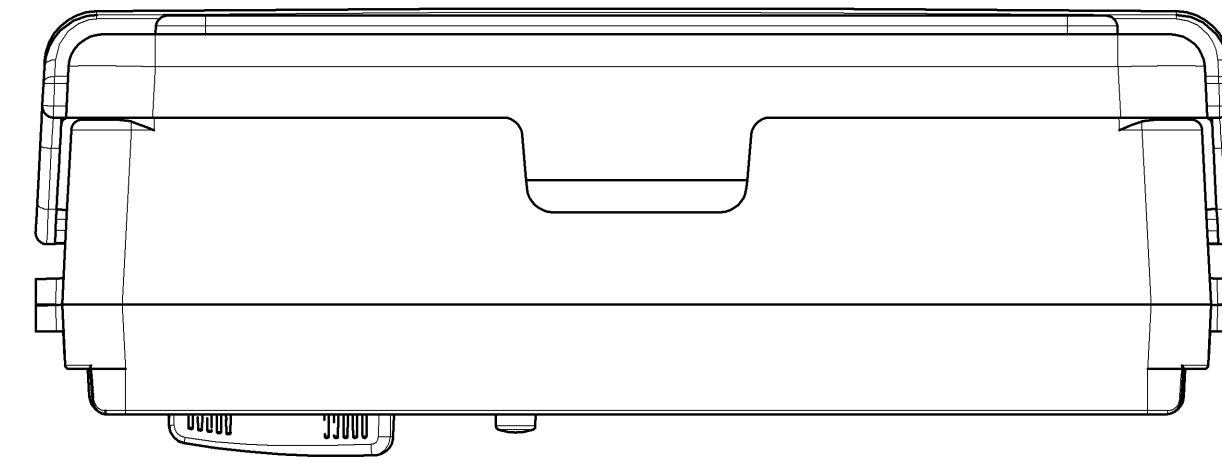
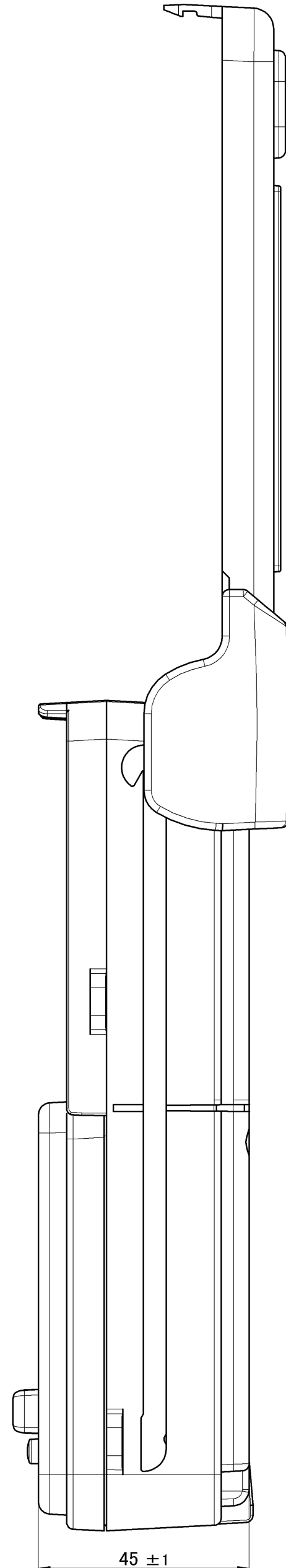


CAD data: IR4018A040_09_Outline Drawing			
承認 Approved by	北澤真喜男	投影法 Projection Method	形名 Model IR4018
検閲 Checked by	戸井 順	尺度 Scale 1:1	単位 Unit mm
設計 Designed by フルネーム	吉池哲也	シートサイズ Sheet Size	1 / 2 A2
図番 Draw No.	IR4018A040	版 Rev.	09

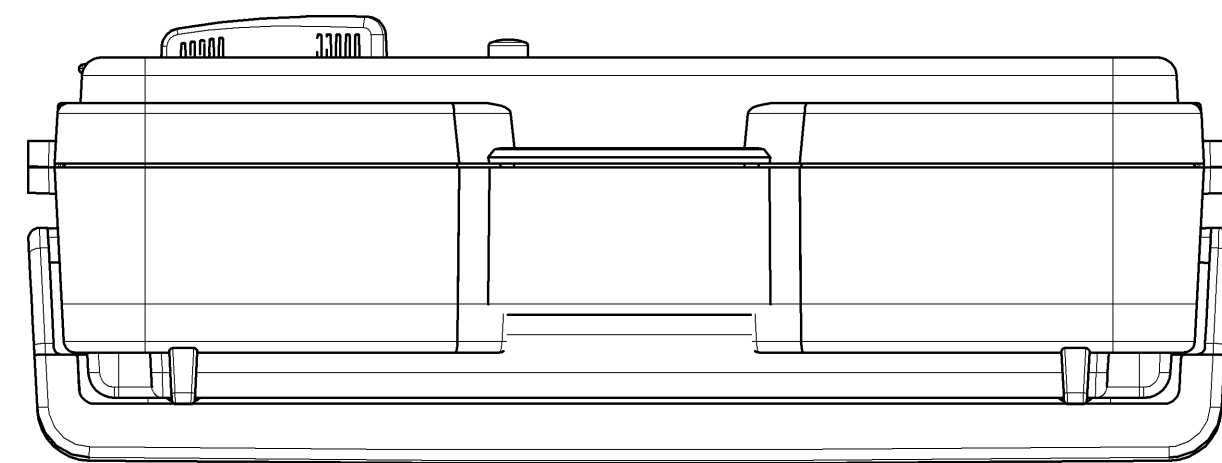
寸法公差 Tolerance (±mm)	種類	材料 Material	変更履歴			
UP TO 4	0.3	OVER 63 UP TO 250	1.2	2019/02/21	吉池哲也	下ケース印刷内容変更
OVER 4 UP TO 16	0.5	OVER 250 UP TO 1000	2.0	2009/02/20	富山和彦	新規作成
OVER 16 UP TO 63	0.7	角度 ANGLE	±0.5°	履歴 Sym.	YYYY/MM/DD 日付 Date	設計 Designed by 注記 Description



Cover Open



Cover Slide



CAD data: IR4018A040\_09\_Outline Drawing

寸法公差 Tolerance (±mm)		種類		材質 Material		承認 Approved by		投影法 Projection Method		形名 Model	
UP TO 4	0.3	OVER 63	1.2	処理 Finish	-	北澤真喜男		第一角法 First Angle	IR4018	名称 Title	
OVER 4	0.5	UP TO 250	2.0	初版 Orig.	2019/02/21	吉池哲也	下ケース印刷内容変更			尺度 Scale	1:1
OVER 16	0.7	UP TO 1000	2.0	履歴 Sym.	2009/02/20	富山和彦	新規作成	シートサイズ Sheet	2 / 2	シートサイズ Sheet Size	A2
UP TO 63	0.7	角度 ANGLE	±0.5°	版記 Description	設計 Designed by	吉池哲也	注記 Description	図番 Draw No.	IR4018A040	版 Rev.	09