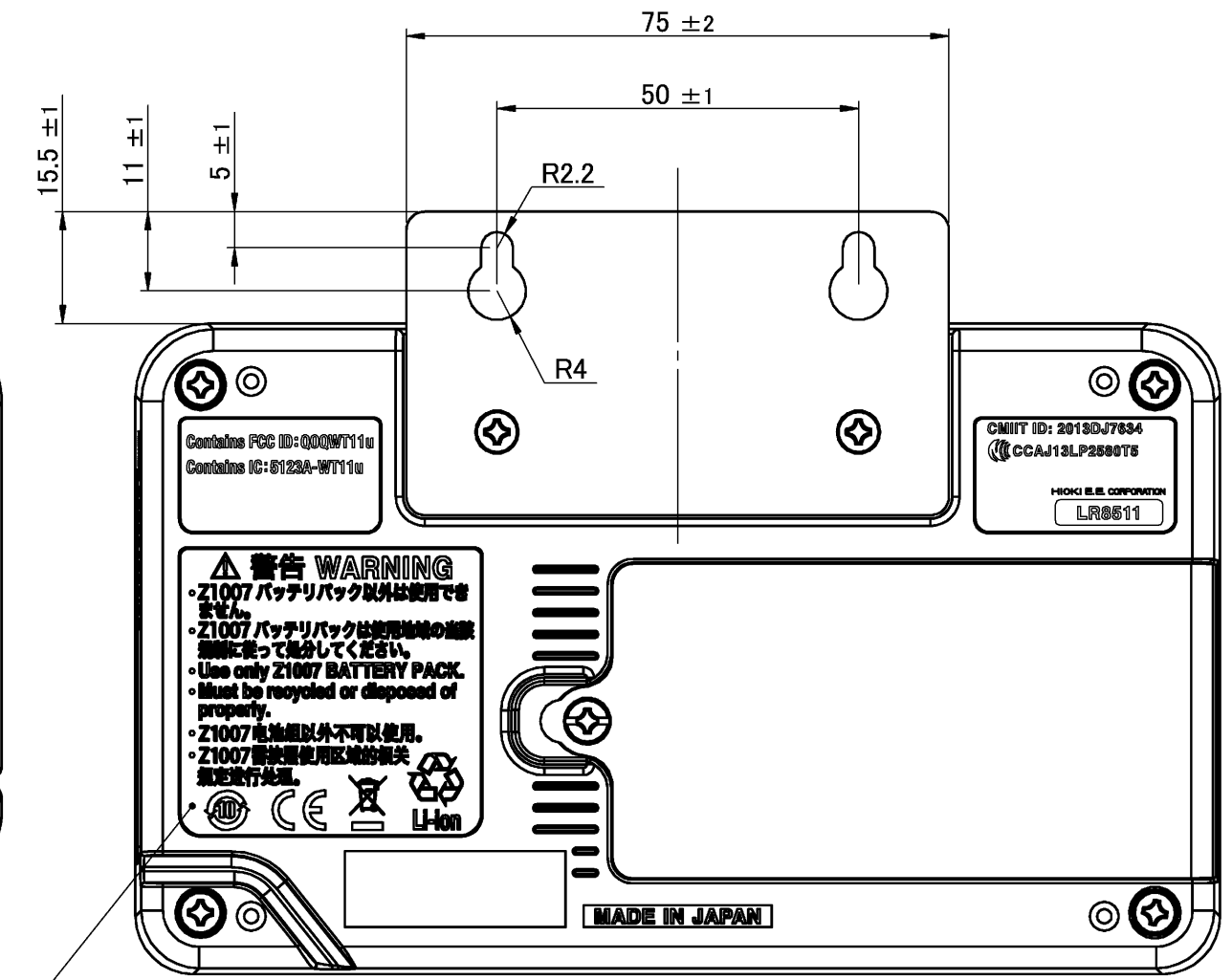
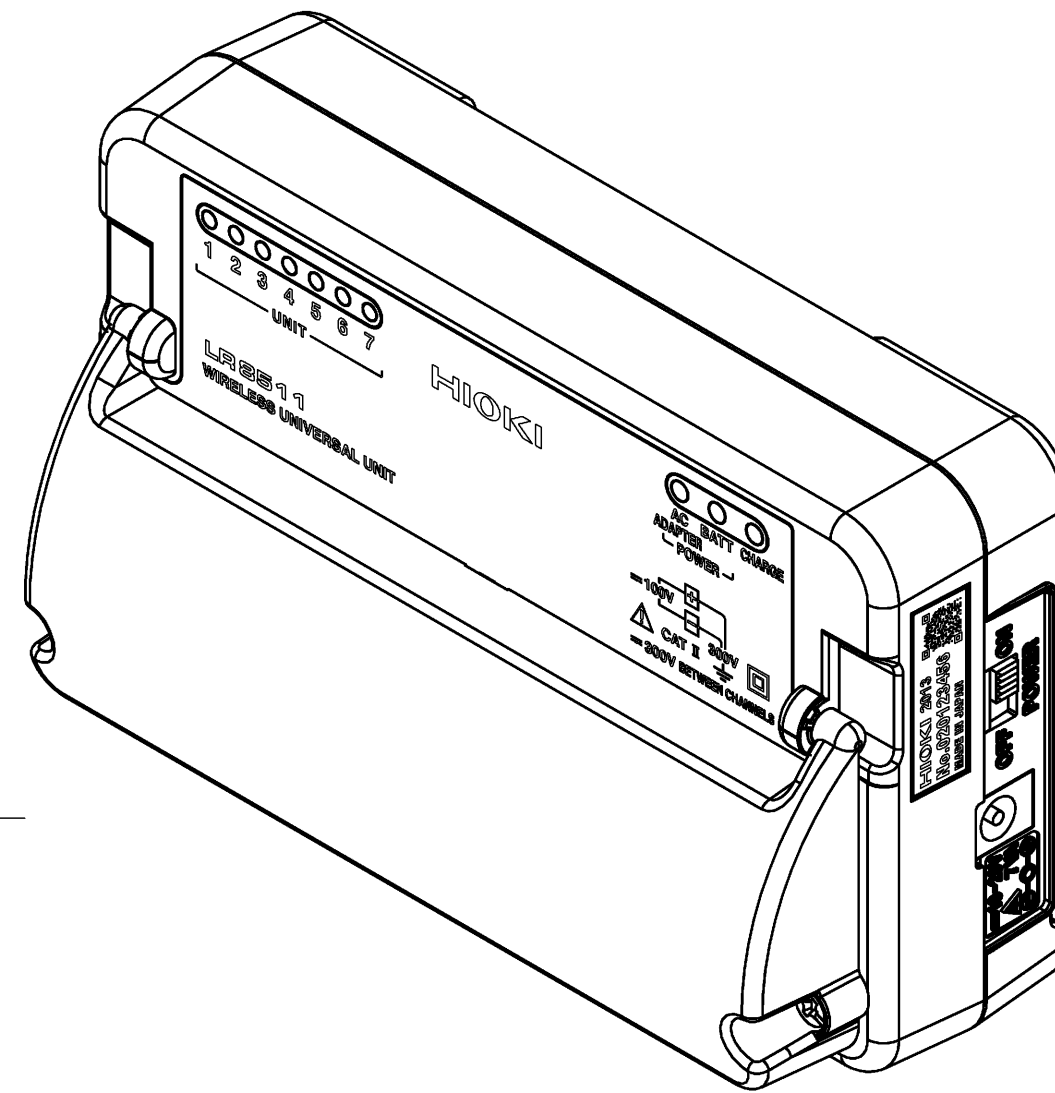
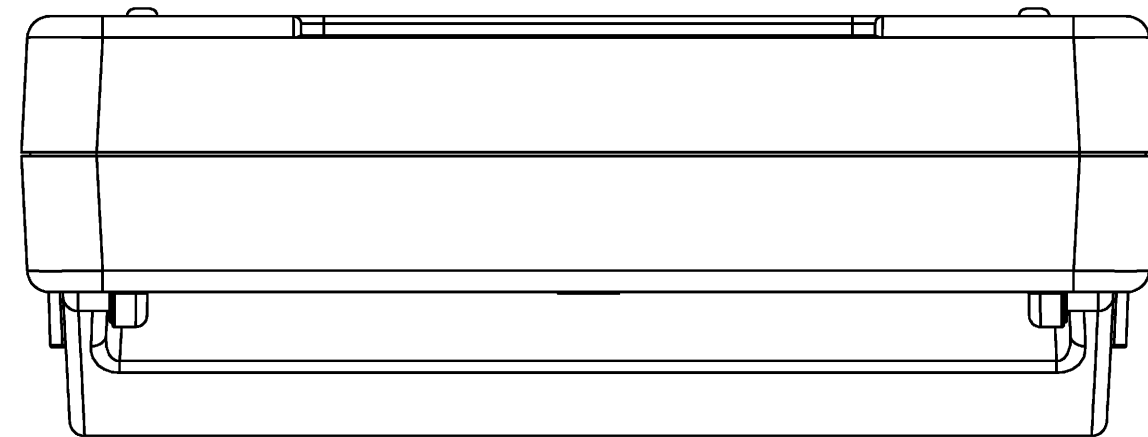


Without the cover

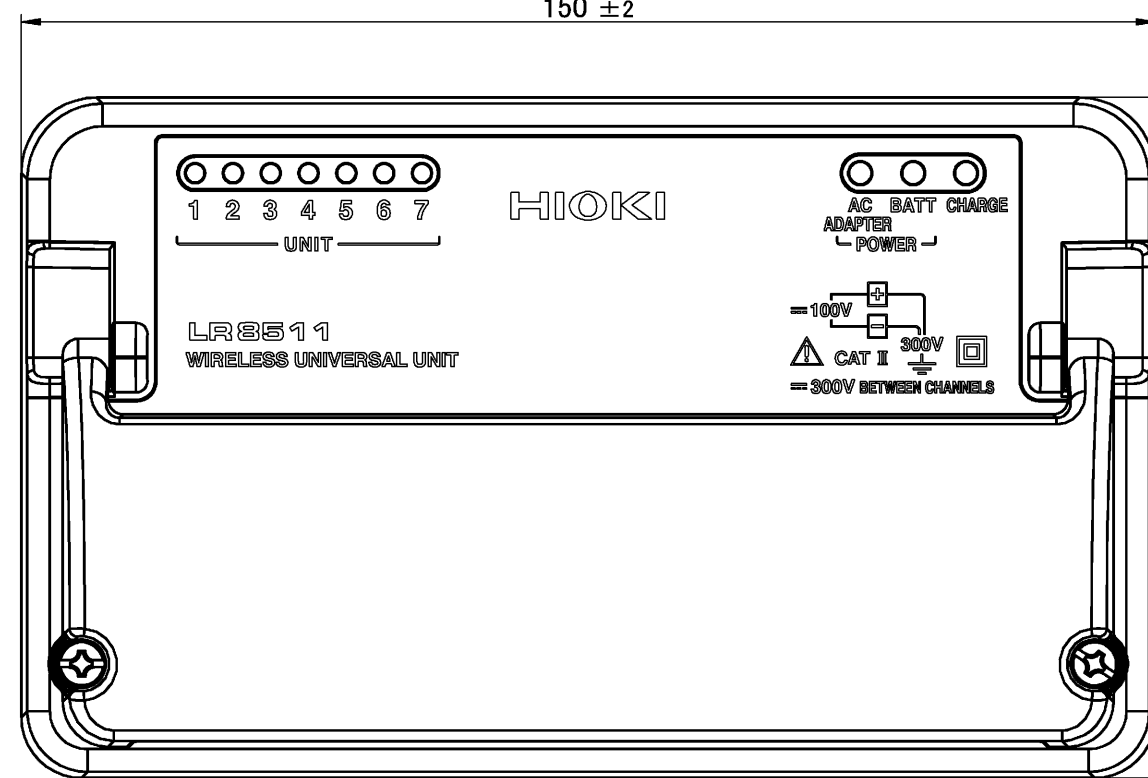
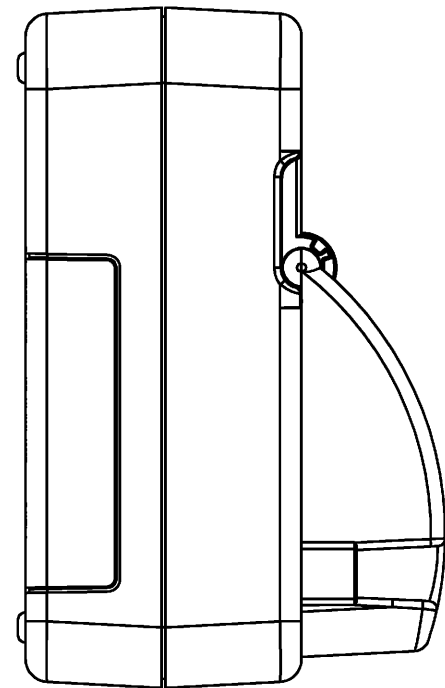


Bracket attached on

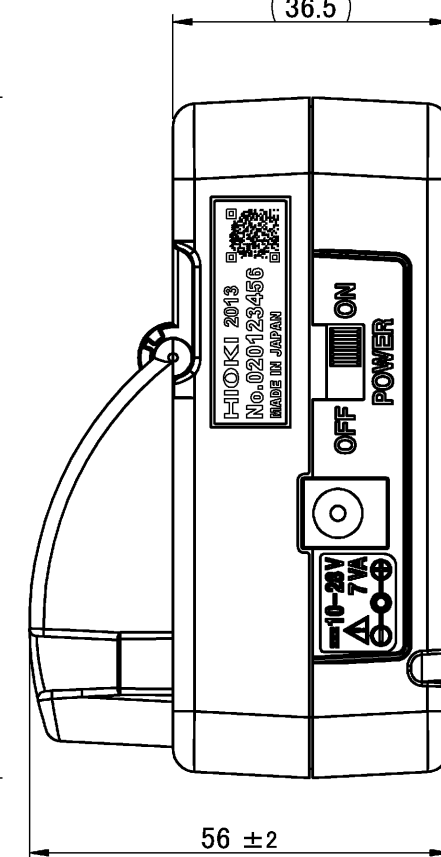


150 ± 2

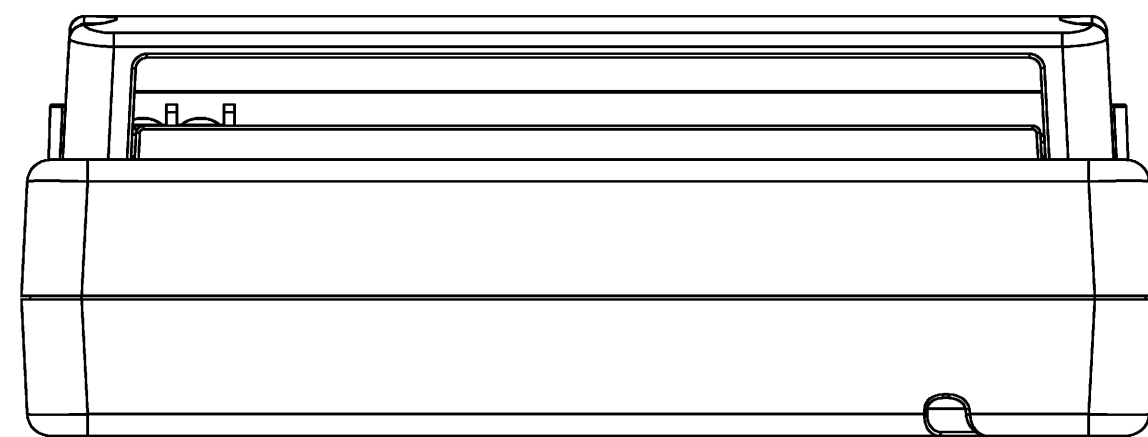
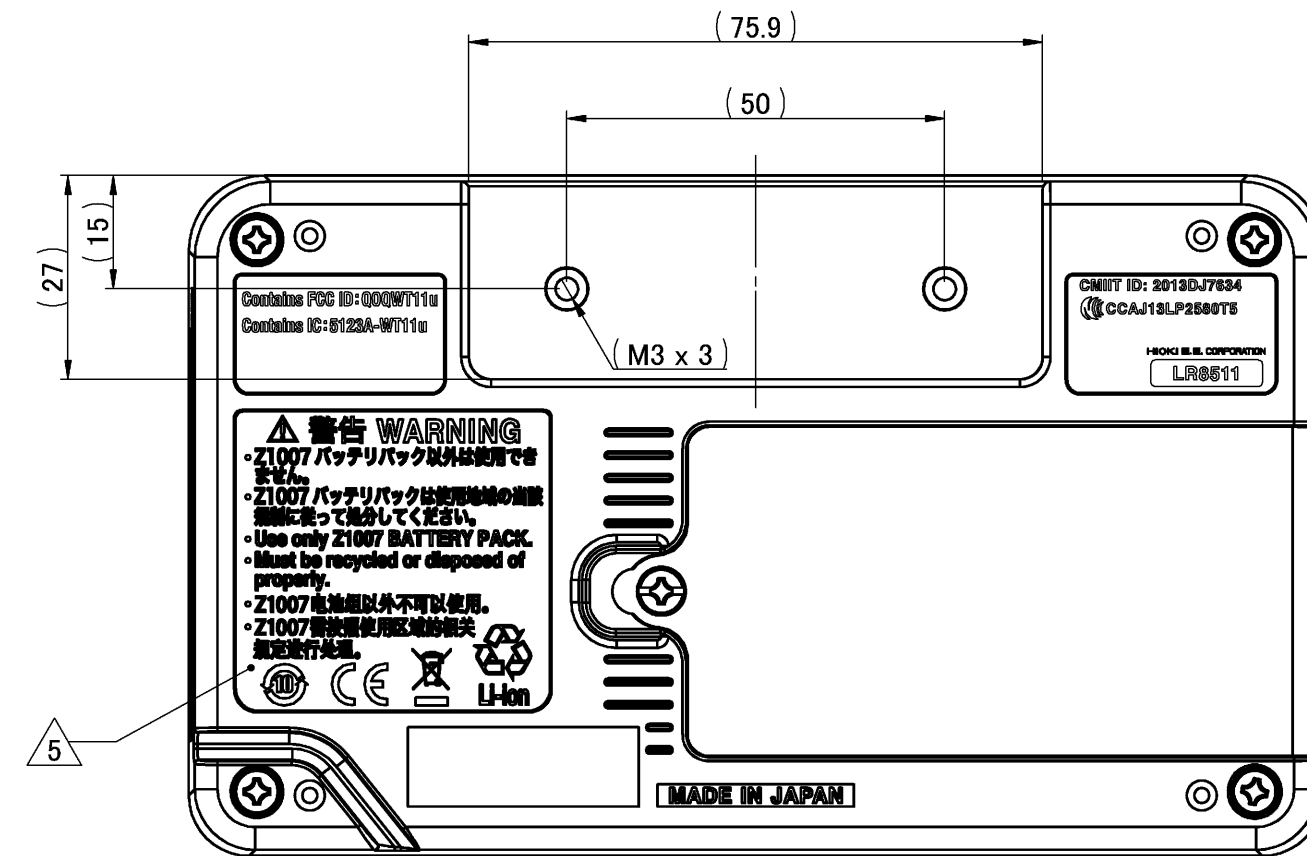
(36.5)



90 ± 2



56 ± 2



CAD data: LR8511A040_Outline-Drawing			
材質 Material	-		
処理 Finish	-		
承認 Approved by	増田 耕一	投影法 Projection Method	形名 Model LR8511
検定 Checked by	戸井 順	尺度 Scale	単位 Unit 名称 Title Outline Drawing
初版 Orig.	2020/03/18	武藤 誠	指示板表記内容変更
履歴 Sym.	2013/02/04	富山 英樹	新規作成
設計 Designed by	武藤 誠	注記 Description	
設計 Designed by	武藤 誠	シートサイズ Sheet Size	図番 Draw No. LR8511A040
		版 Rev.	05