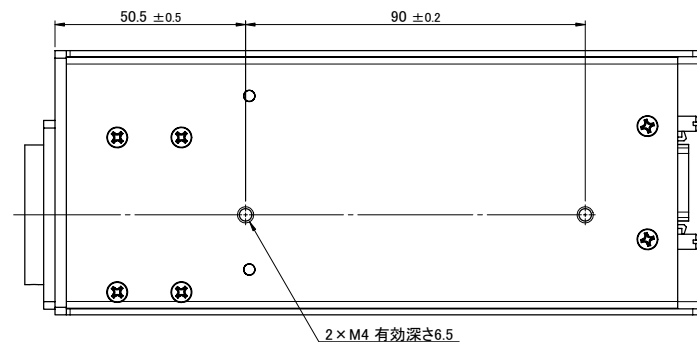
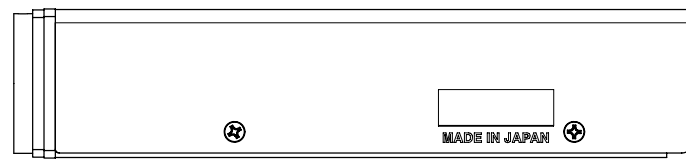
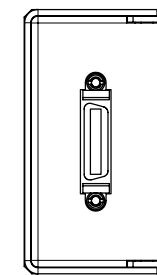
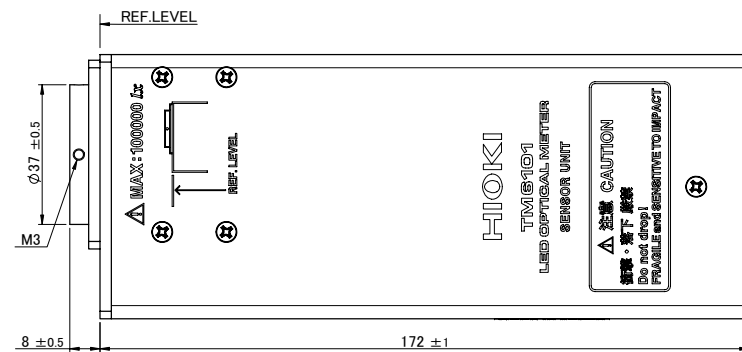
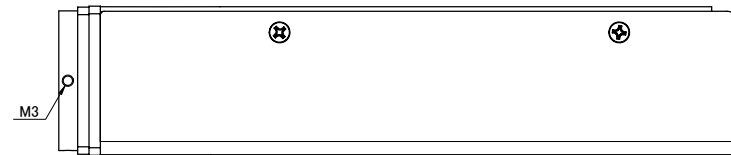
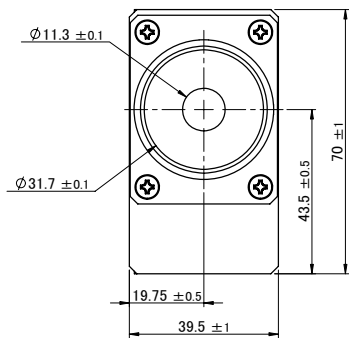


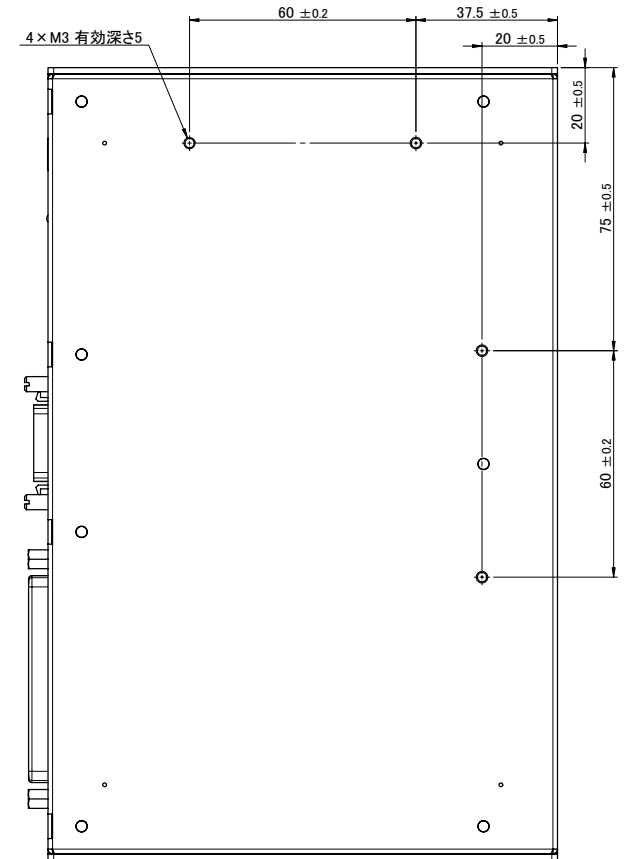
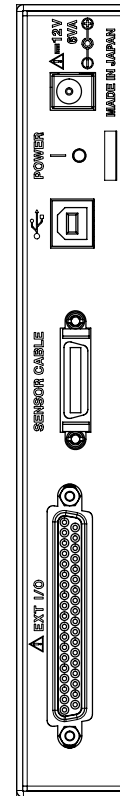
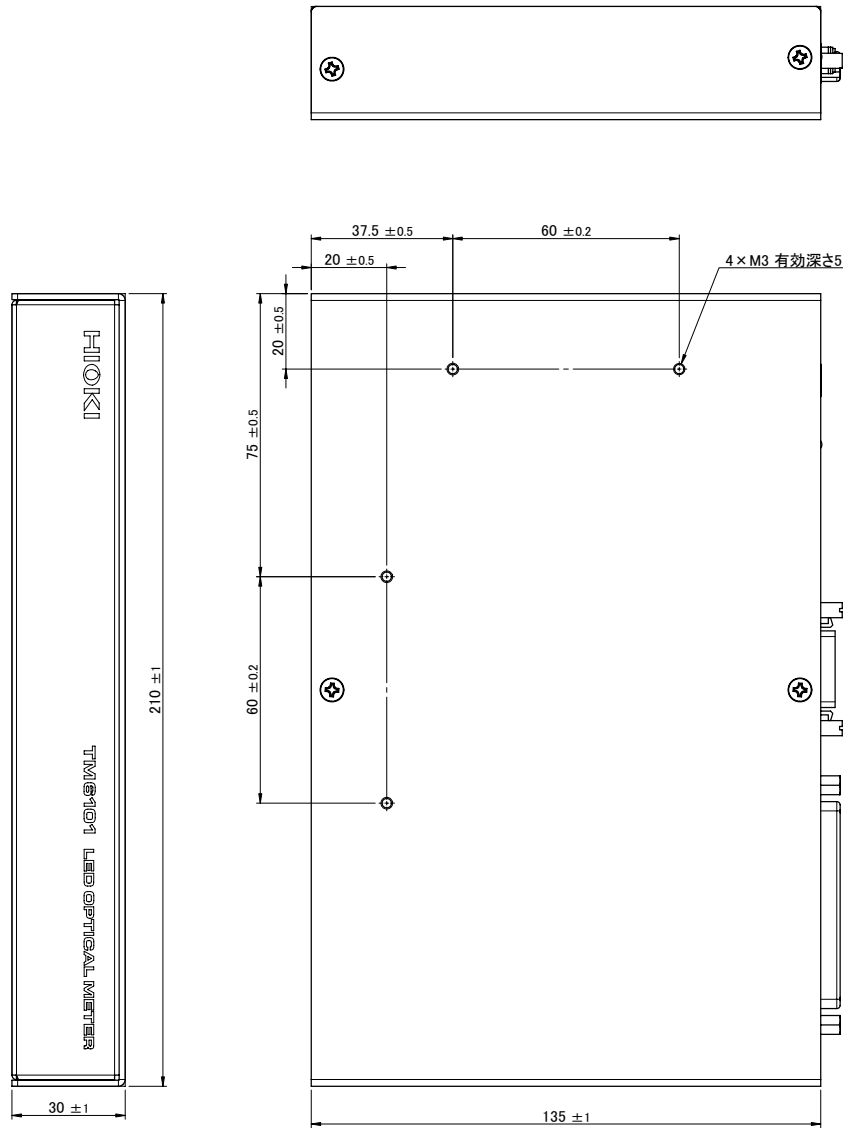
記号SYM.	日付DATE	担当NAME	注記DESCRIPTION
△	2010/07/09	富山	センサー部シルク変更につき全面書換え
△	2010/07/13	富山	本体部ゴム足削除



改訂管理外
発行
10/07/14
技術本部

材質 MATERIAL	シートの SHEET	1/2		製品 MODEL	TM6101
処理 FINISH	尺度 SCALE	1:1		シートサイズ SHEET SIZE	A2
作成日 DATE(Y/M/D)	2010/05/21	単位 DIMENSION	mm	名称 TITLE	EXTERNAL DIAGRAM
設計 DESIGNED	Tomiyama	検閲 CHECKED	承認 APPROVED	図番 DRW No.	TM6101A040
製図 DRAWN	Tomiyama	10/07/14 戸井	10/07/14 佐藤	版REV.	02

記号SYM.	日付DATE	担当NAME	注記DESCRIPTION
△	2010/07/09	富山	センサ部シルク変更につき全面書換え
△	2010/07/13	富山	本体部ゴム足削除



改訂管理外

発行
10/07/14
技術本部

材質 MATERIAL	シート SHEET	2/2		製品 MODEL	TM6101
船着 FINISH	尺度 SCALE	1:1			
作成日 DATE(Y/M/D)	2010/05/21	単位 DIMENSION mm	シートサイズ SHEET SIZE	A2	名称 TITLE
設計 DESIGNED	Tomiyama	検閲 CHECKED	承認 APPROVED	10/07/14	EXTERNAL DIAGRAM
製図 DRAWN	Tomiyama	10/07/14	10/07/14	佐藤	図番 DRW No.
					TM6101A040
					版REV.
					02